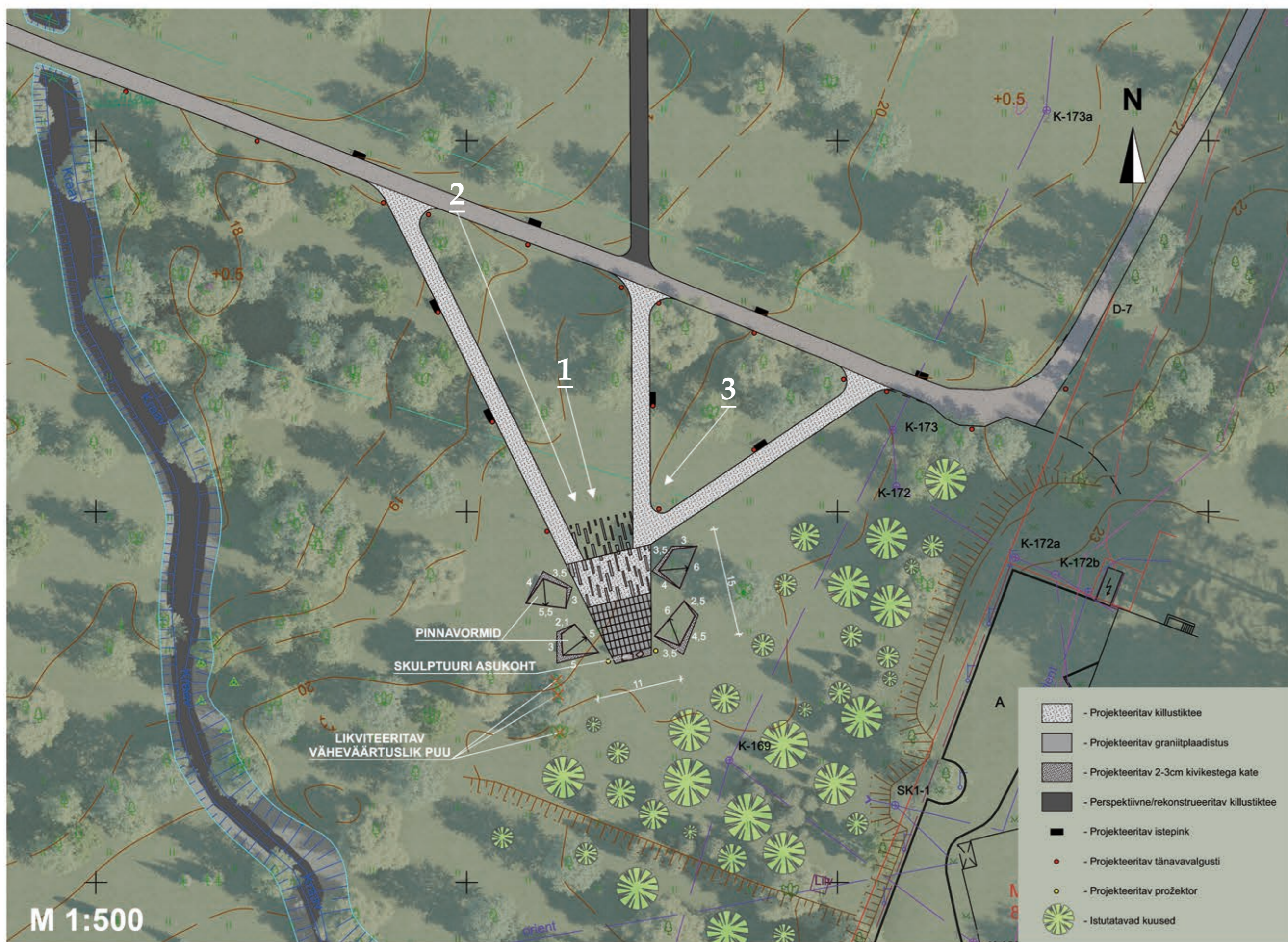


Vabadussõjas osalenud viimsilaste mälestusmärgi ideekonkurss



KONTSEPTSIION

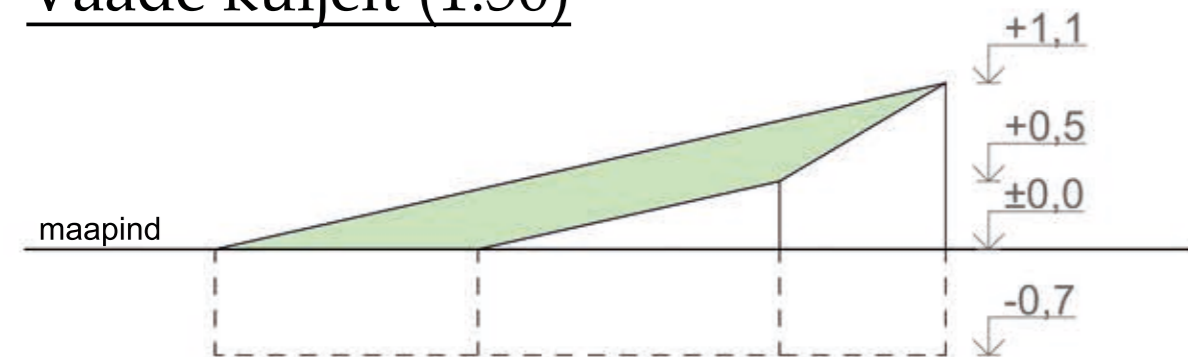
SÕDA on sündmus, mida inimeste elus ei tohiks olla, ometi nagu näitab meile ajalugu, on see karm reaalsus ja sõdade koledused jäävad alatiseks elavate mälestustesse. Sõda on oma olemuselt lõhkuja, kõige selle hävitaja, mida inimene on loonud ja üles ehitanud. Maapinna sügavusse paiskunud valu, inimese silmadesse kinni jäänud kurbus, pahupidi pööratud, kahurimürskudest rebitud maapind ... need on märksõnad, millele mälestusmärgi kontseptsioon on rajatud.

Lahingutes hukkunud sõdisid selleks, et nende järglased saaksid elada rahu. Maapind on tervenenud, kaetud muruga. Vaikses rahu on võimalik seisatada ja tunda selle kompositsiooni mõju ning austust langenute vastu. Siit õhkuv energia paneb järele mõtlema elu väärtuste üle ning meenutama tänutundega neid, kes meile vabaduse kätte võitlesid ja tänase elu võimaldasid.

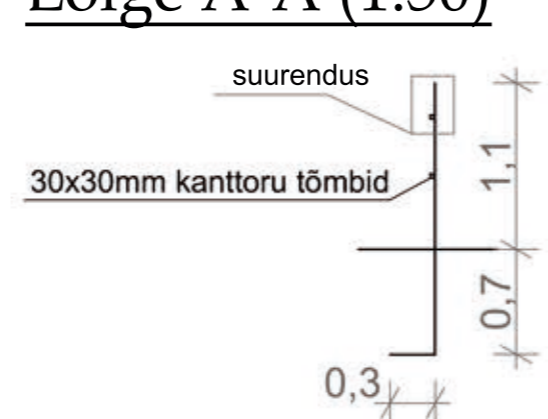
Paar sõnajala pöösatutti lisab tasakaalustuse ja vaoshoituse tunde. Sõnajalg on taimedest teatavasti "kuldse kesktee" taim ja ideaalne väliste energiavoo-gude harmoniseerija.



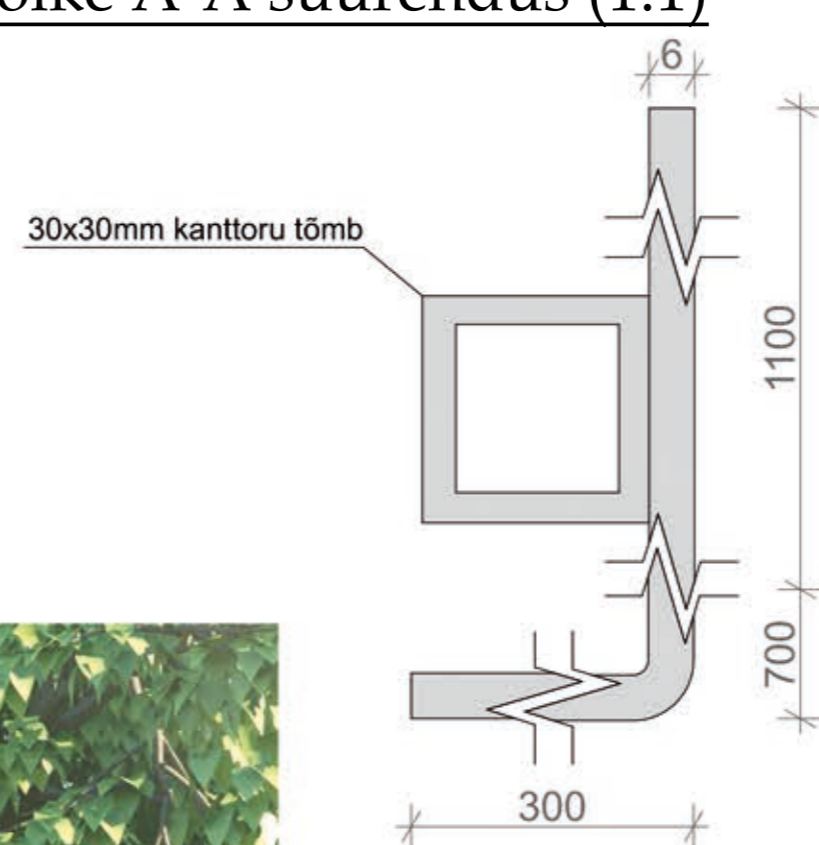
Vaade küljelt (1:50)



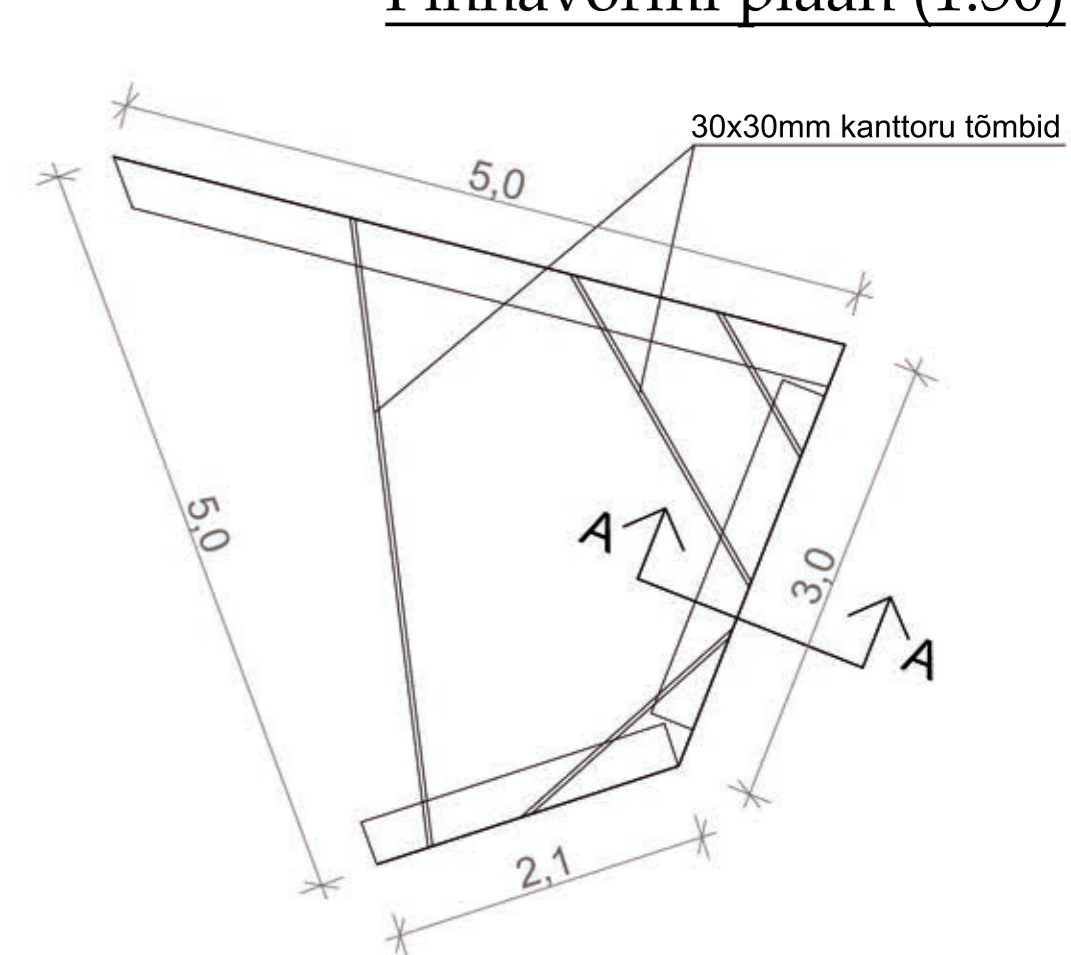
Lõike A-A (1:50)



Lõike A-A suurendus (1:1)



Pinnavormi plaan (1:50)



Tekstinäidis



Graniidinäidis